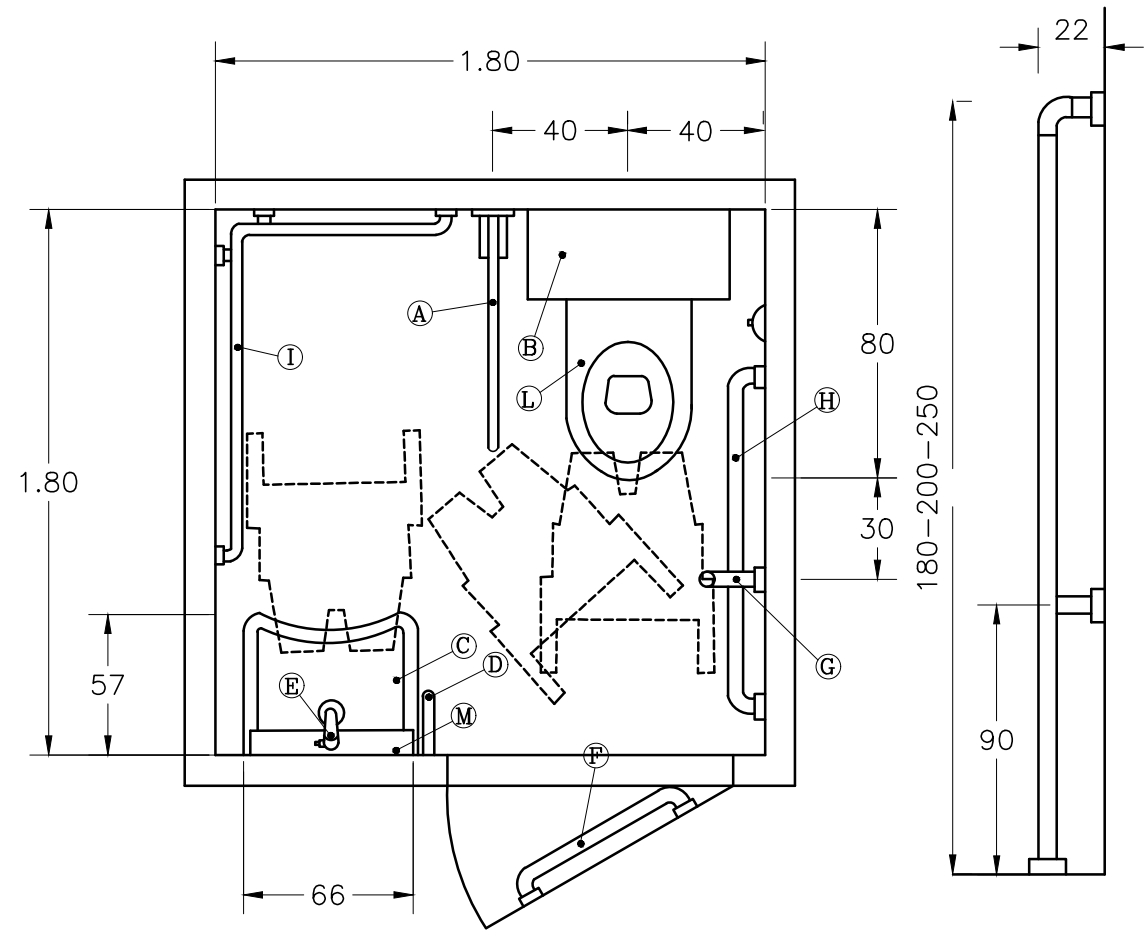


PARTICOLARE BAGNO DIVERSAMENTE ABILI

BAGNO ATTREZZATO SECONDO NORMATIVA D.P.R. 384

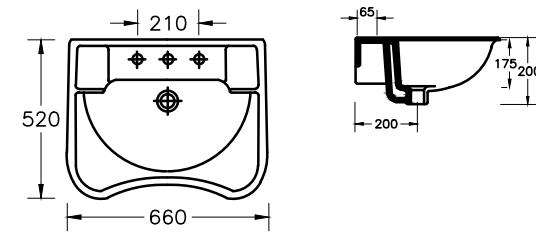


LEGENDA

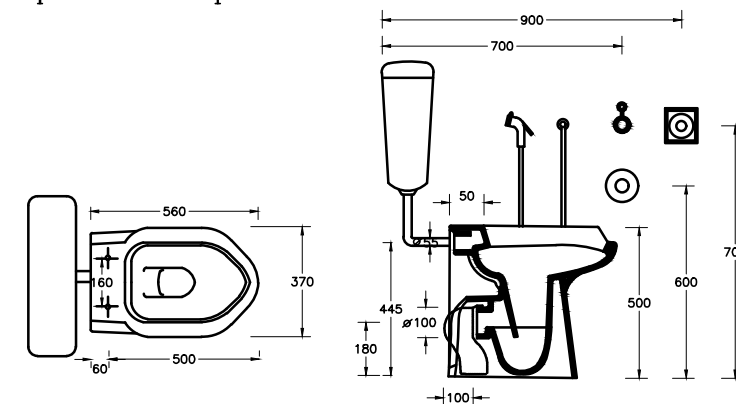
- | | |
|---|-------------------------|
| A) Impugnatura di sicurezza ribaltabile | F) Maniglione |
| B) Cassetta di scarico con pulsante | G) Piantana |
| C) Lavabo ergonomico | H) Maniglione |
| D) Mensola idraulica per lavabo | I) Corrimano |
| E) Rubinetto elettrico | L) Tavoletta per WC |
| | M) Specchio reclinabile |

LAVABO ERGONOMICO con appoggia gomiti

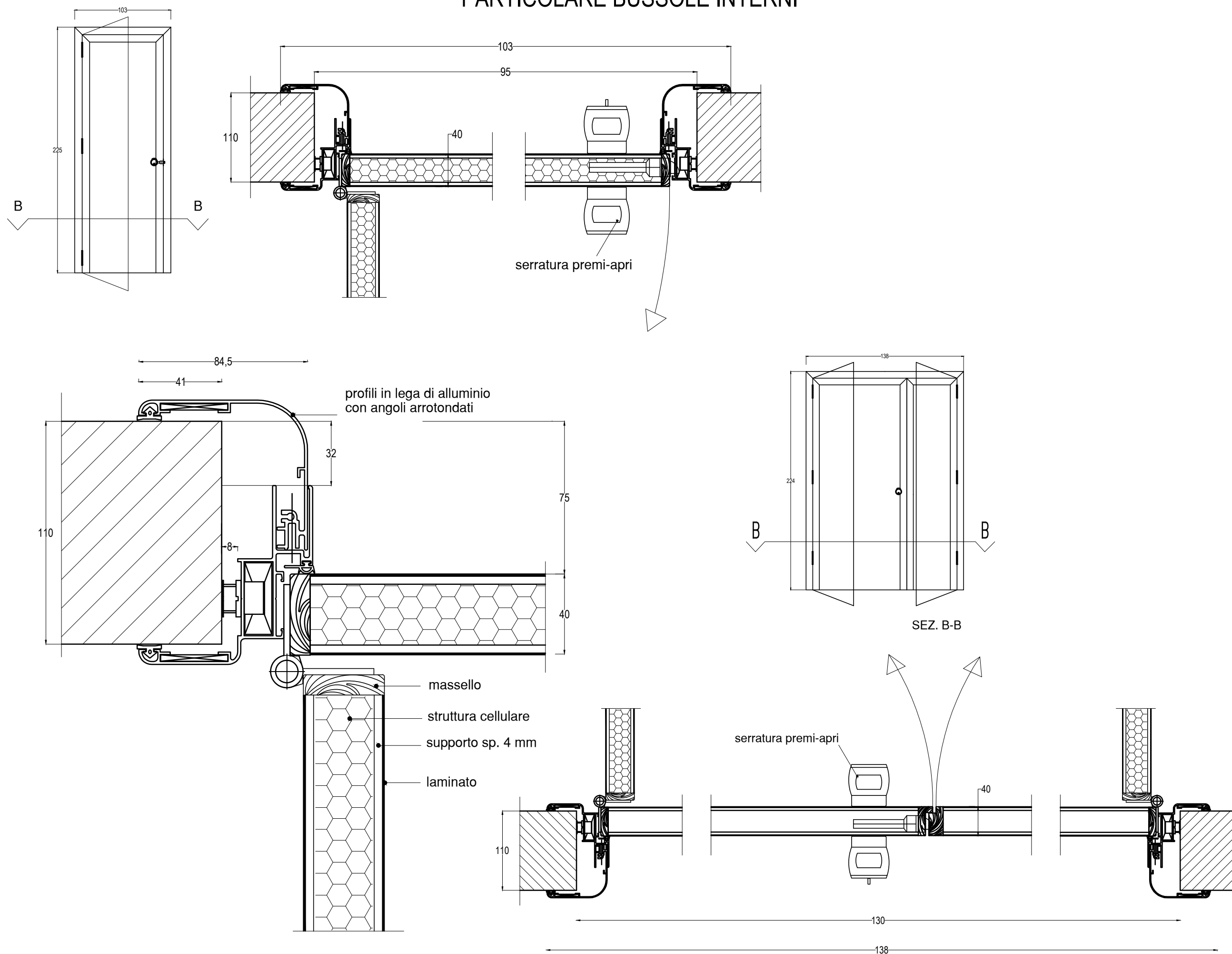
Meccanismo per lavabo inclinabile manuale
Miscelatore monocomando leva lunga
Sifone in plastica flessibile
Specchio orientabile ad inclinazione regolabile



VASO DISABLE; scarico a parete, altezza cm.50, aperto frontalmente; trasformabile a pavimento tramite curva tecnica. Coprivaso con apertura frontale



PARTICOLARE BUSSOLE INTERNI



COMUNE DI ANDRANO

Provincia di Lecce

AMBITO TERRITORIALE SOCIALE DI POGGIARDO



P.O.R. PUGLIA 2014 - 2020

ASSE IX - Promuovere l'inclusione sociale, la lotta alla povertà ed ogni forma di discriminazione
AZIONE 9.10 - Interventi di riqualificazione dei servizi e delle infrastrutture sociali e socioeducative

RISTRUTTURAZIONE DI PARTE DI FABBRICATO ESISTENTE DA DESTINARE A CENTRO APERTO POLIVALENTE PER ANZIANI
(art. 106 del Reg. n°4 del 18-01-2007)

Importo progetto - € 230.000,00



PROGETTO ESECUTIVO
Stato di Progetto

Particolari Costruttivi

Tav. **ARC-03**

Scala

Il Tecnico

Visti